

| 1 | 2 | 3 | 4 | 5 | 6 | 7 | 8 | 9 |
|----|----|-------------------|--------------|---|---|---|--------------------------------------|---------------------------------|
| 95 | 3 | 31512-3705000 | 45 7371 5184 | 1 | 1 | 1 | Катушка зажигания в сборе Б116 | Ignition coil Б116 in assy |
| | 4 | 31512-3705000-01+ | | 1 | 1 | 1 | Катушка зажигания в сборе Б116-01 | Ignition coil Б116 -01 in assy |
| | 5 | 31512-3705000-02+ | | 1 | 1 | 1 | Катушка зажигания в сборе Б116-02 | Ignition coil Б116-02 in assy |
| | 6 | Н-1326-П29 | | 2 | 2 | 2 | Гайка специальная | Special nut |
| | 7 | Н-1493 | 45 9816 5004 | 2 | 2 | 2 | Шайба 5 | Washer 5 |
| | 8 | Н-1950-П29 | | 1 | 1 | 1 | Винт М5х40 | Screw М5х40 |
| | 9 | 252174-П29 | 45 9816 1454 | 2 | 2 | 2 | Шайба 6 пружинная зубчатая | Toothed spring washer 6 |
| | 10 | 1/32760/01 | 45 9962 2389 | 4 | 4 | 4 | Винт М6х12 | Screw М6х12 |
| | 11 | 31512-3705010 | 45 7376 6158 | 1 | 1 | 1 | Соппротивление добавочное 1402.3729 | Auxiliary resistance 1402.3729 |
| | 12 | 31512-3705010-10+ | | 1 | 1 | 1 | Соппротивление добавочное 434151.001 | Auxiliary resistance 434151.001 |
| | 13 | 3151-3705010+ | | 1 | 1 | 1 | Резистор добавочный | Auxiliary resistor |
| | 14 | 252134-П2 | 45 9816 6045 | 2 | 2 | 2 | Шайба 6 пружинная | Spring washer 6 |

**Подгруппа 3706. Распределитель зажигания
Subgroup 3706. Ignition Distributor**

| | | | | | | | | |
|-------|----|----------------|--------------|---|---|---|--|---|
| 95 | 15 | 417.3706325 | | 1 | 1 | 1 | Шланг вакуумного регулятора распределителя | Distributor vacuum control hose |
| 95,97 | 16 | 3312.3706000 | 45 7371 6436 | 1 | 1 | 1 | Датчик-распределитель в сборе 3706 | Ignition distributor 3706 in assy |
| 95 | 17 | 201418-П29 | 45 9346 1504 | 1 | 1 | 1 | Болт М6х16 | Bolt М6х16 |
| | 18 | 100935 | | 1 | 1 | 1 | Шайба 6 | Washer 6 |
| 95,96 | 19 | 252154-П2 | 45 9816 6005 | 2 | 2 | 2 | Шайба 6Л пружинная | Spring washer 6Л |
| 95 | 20 | 24-3706040 | 45 6321 0677 | 1 | 1 | 1 | Указатель октан-корректора | Manual spark-advance selector indicator |
| | 21 | P20-3706024-Б | | 1 | 1 | 1 | Пружина бегунка | Rotor spring |
| | 22 | P11-020/7-Б | | 1 | 1 | 1 | Бегунок | Rotor |
| | 23 | P11-3706021-Б | | 1 | 1 | 1 | Электрод бегунка | Rotor electrode |
| | 24 | P11-3706020 | 45 7371 7011 | 1 | 1 | 1 | Бегунок в сборе | Rotor in assy |
| | 25 | БФР.667.002 | 34 9722 0002 | 1 | 1 | 1 | Уголек комбинированный | Combination carbon bush |
| | 26 | P41-3706504 | 45 7341 7470 | 1 | 1 | 1 | Пружина контактная | Contact spring |
| | 27 | P119-3706501-А | 45 7371 7466 | 1 | 1 | 1 | Крышка распределителя | Distributor cap |
| | 28 | P119-3706500 | 45 7371 7467 | 1 | 1 | 1 | Крышка в сборе | Cap in assy |
| | 29 | P10-7163 | | 1 | 1 | 1 | Сальник | Gland |
| | 30 | 220050-П29 | 45 9432 1052 | 1 | 1 | 1 | Винт М4х8 | Screw М4х8 |
| | 31 | 252132-П2 | 45 9816 6023 | 5 | 5 | 5 | Шайба 4 пружинная | Spring washer 4 |
| | 32 | 252002-П29 | 45 9811 1203 | 2 | 2 | 2 | Шайба 4 | Washer 4 |
| | 33 | 252004-П29 | 45 9811 9205 | 1 | 1 | 1 | Шайба 6 | Washer 6 |
| | 34 | 19.3706400 | | 1 | 1 | 1 | Ротор в сборе | Rotor in assy |
| | 35 | 220002-П29 | 45 9432 1027 | 3 | 3 | 3 | Винт М3х7 | Screw М3х7 |
| | 36 | 252130-П2 | 45 9816 6042 | 3 | 3 | 3 | Шайба 3 пружинная | Spring washer 3 |
| | 37 | 250462-П29 | 45 9553 1052 | 2 | 2 | 2 | Гайка М4 | Nut М4 |

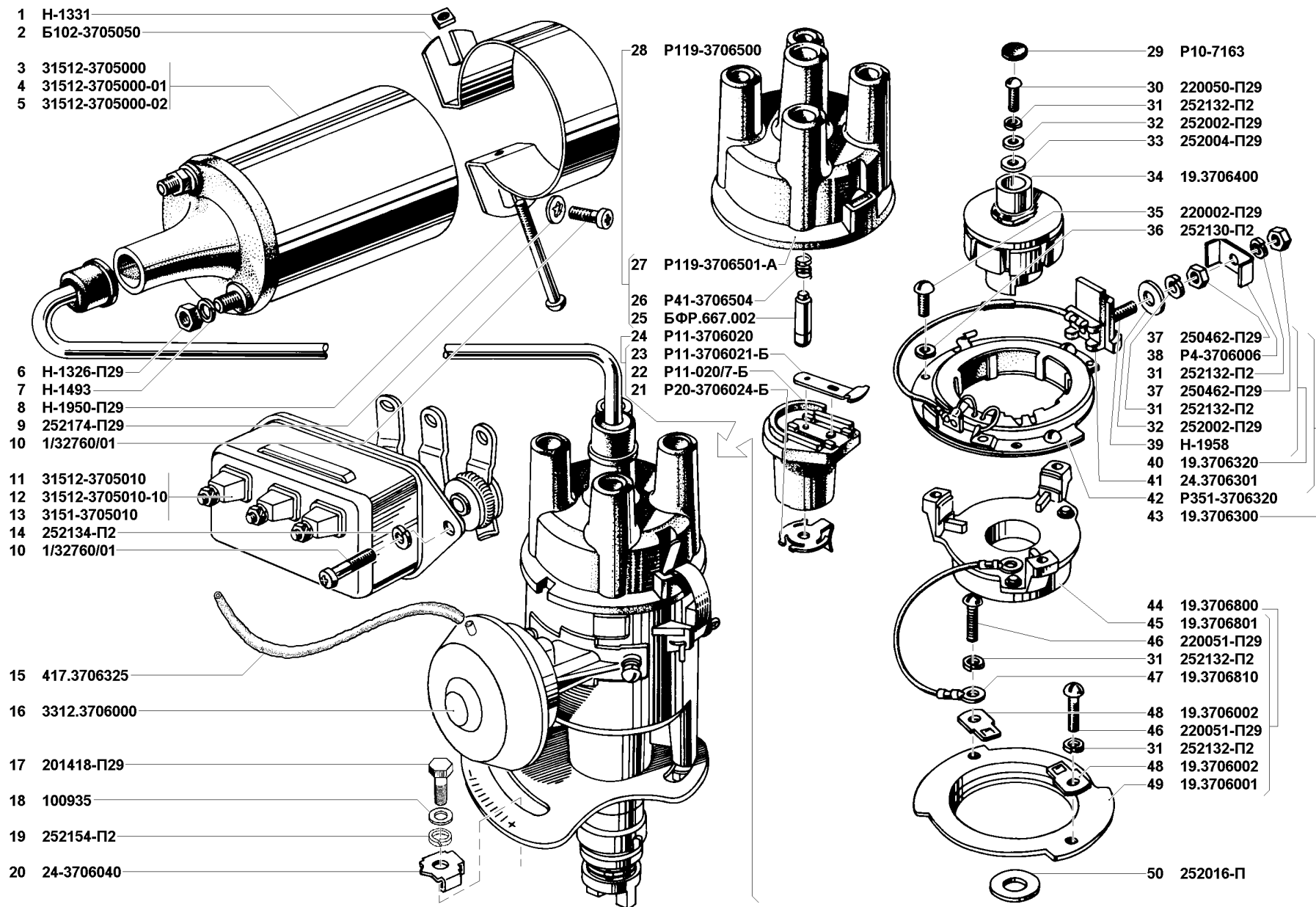


Рис. 95. катушка (3705) и распределитель зажигания (3706)/1
 Fig. 95. Ignition coil (3705) and ignition distributor (3706)/1

| 1 | 2 | 3 | 4 | 5 | 6 | 7 | 8 | 9 |
|----|----|-----------------|--------------|---|---|---|------------------------------------|--|
| 95 | 38 | P4-3706006 | | 1 | 1 | 1 | Скоба | Clamp |
| | 39 | H-1958 | | 1 | 1 | 1 | Болт специальный | Special bolt |
| | 40 | 19.3706320 | 45 7341 7839 | 1 | 1 | 1 | Вывод с изолятором в сборе | Leadout with insulator in assy |
| | 41 | 24.3706301 | 45 7341 7861 | 1 | 1 | 1 | Пластина статора верхняя | Stator upper plate |
| | 42 | P351-3706320 | 45 7341 7412 | 1 | 1 | 1 | Катушка с каркасом в сборе | Coil with frame in assy |
| | 43 | 19.3706300 | | 1 | 1 | 1 | Статор в сборе | Stator in assy |
| | 44 | 19.3706800 | 45 7341 7832 | 1 | 1 | 1 | Опора статора в сборе | Stator support in assy |
| | 45 | 19.3706801 | | 1 | 1 | 1 | Опора статора | Stator support |
| | 46 | 220051-П29 | 45 9432 1053 | 2 | 2 | 2 | Винт М4х10 | Screw M4x10 |
| | 47 | 19.3706810 | 45 7341 7846 | 1 | 1 | 1 | Вывод в сборе | Leadout in assy |
| | 48 | 19.3706002 | | 2 | 2 | 2 | Держатель подшипника | Bearing holder |
| | 49 | 19.3706001 | | 1 | 1 | 1 | Обойма подшипника | Bearing sleeve |
| | 50 | 252016-П | 45 9811 0209 | 1 | 1 | 1 | Шайба 14 | Washer 14 |
| 96 | 51 | 33.3706200-01 | | 1 | 1 | 1 | Валик с автоматом в сборе | Spindle with automatic control in assy |
| | 52 | 19.3706220 | 45 7341 8266 | 1 | 1 | 1 | Втулка нижняя в сборе | Lower bush in assy |
| | 53 | 352-3706221 | | 1 | 1 | 1 | Втулка нижняя | Lower bush |
| | 54 | 19.3706250 | | 1 | 1 | 1 | Пластина ведомая в сборе | Driven plate in assy |
| | 55 | P351-3706272-01 | 45 7371 6177 | 1 | 1 | 1 | Ось пружины | Spring axle |
| | 56 | P351-3706273-01 | 45 7371 6178 | 1 | 1 | 1 | Ось пружины | Spring axle |
| | 57 | P351-3706271-02 | 45 7371 6176 | 1 | 1 | 1 | Пластина ведомая | Driven plate |
| | 58 | P133-3706201 | 45 7341 6177 | 2 | 2 | 2 | Кольцо стопорное | Circlip |
| | 59 | P133-3706241 | 45 7341 7905 | 2 | 2 | 2 | Грузик | Weight |
| | 60 | 33.3706201 | 45 7341 7982 | 1 | 1 | 1 | Пружина | Spring |
| | 61 | СТ-7303 | 45 7341 7995 | 1 | 1 | 1 | Пружина | Spring |
| | 62 | 19.3706210-01 | | 1 | 1 | 1 | Валик с пластиной грузиков в сборе | Spindle with weight plate in assy |
| | 63 | 36.3706230 | 45 7341 7955 | 1 | 1 | 1 | Пластина грузиков в сборе | Weight plate in assy |
| | 64 | 19.3706211 | 45 7341 7859 | 1 | 1 | 1 | Валик | Spindle |
| | 65 | 252591-П8 | 45 9732 0106 | 2 | 2 | 2 | Заклепка 5x10 | Rivet 5x10 |
| | 66 | 36.3706240 | 45 7341 7956 | 1 | 1 | 1 | Пластина грузиков с осями в сборе | Weight plate with axles in assy |
| | 67 | P351-3706265-02 | 45 7371 6177 | 2 | 2 | 2 | Стойка пружины грузиков | Weight spring upright |
| | 68 | P351-3706255-01 | 45 7341 7438 | 2 | 2 | 2 | Ось грузика | Weight axle |
| | 69 | P352-3706241-01 | 45 7371 6318 | 1 | 1 | 1 | Пластина грузиков | Weight plate |
| | 70 | 252038-П29 | 45 9811 1256 | 1 | 1 | 1 | Шайба 6,5 специальная | Special washer 6.5 |
| | 71 | 6-8102 | 46 1611 0220 | 1 | 1 | 1 | Шарикоподшипник | Ball bearing |
| | 72 | 352907-П | | 1 | 1 | 1 | Заклепка 2x9 | Rivet 2x9 |
| | 73 | 19.3706101 | | 1 | 1 | 1 | Шторка | Shutter |
| | 74 | 33.3706100 | | 1 | 1 | 1 | Корпус распределителя в сборе | Distributor body in assy |

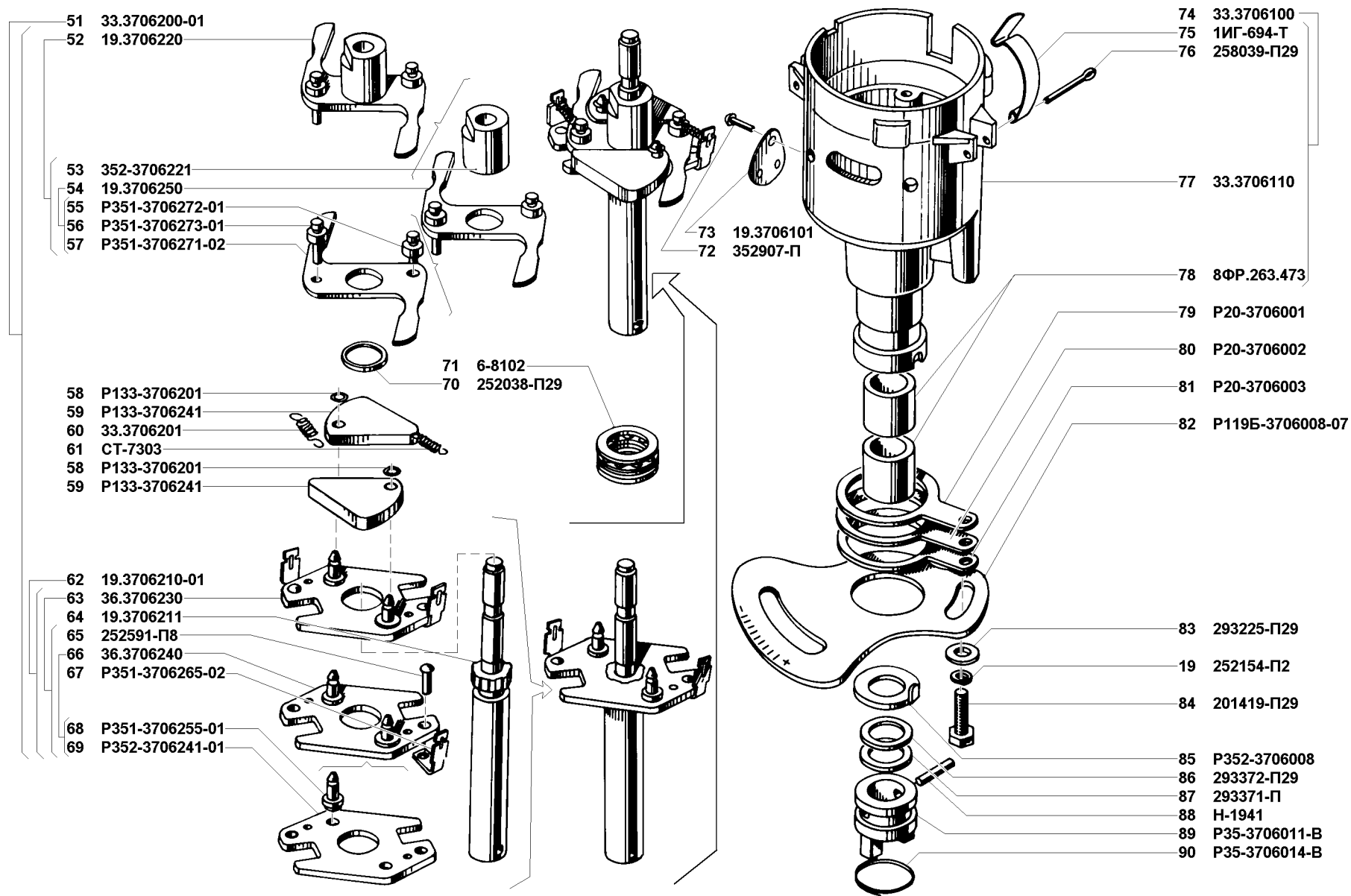


Рис. 96. Распределитель зажигания (3706/2

Fig. 96. Ignition distributor (3706)/2

| 1 | 2 | 3 | 4 | 5 | 6 | 7 | 8 | 9 |
|----|----|------------------|--------------|---|---|---|--|--|
| 96 | 75 | ИИГ-694-Т | | 2 | 2 | 2 | Пружина крышки | Cap spring |
| | 76 | 258039-П29 | 45 9871 1050 | 2 | 2 | 2 | Шплинт 3,2x20 | Cotter 3.2x20 |
| | 77 | 33.3706110 | | 1 | 1 | 1 | Корпус | Body |
| | 78 | 8ФР 263.473 | | 2 | 2 | 2 | Вкладыш | Insert |
| | 79 | P20-3706001 | | * | * | * | Шайба специальная регулировочная, толщиной 1,5 мм | Special adjusting washer 1.5 mm thick |
| | 80 | P20-3706002 | | * | * | * | Шайба специальная регулировочная, толщиной 1,0 мм | Special adjusting washer 1.0 mm thick |
| | 81 | P20-3706003 | | * | * | * | Шайба специальная регулировочная, толщиной 0,50 мм | Special adjusting washer 0.50 mm thick |
| | 82 | P119Б-3706008-07 | | 1 | 1 | 1 | Пластина установочная | Setting plate |
| | 83 | 293225-П29 | 45 9952 6115 | 1 | 1 | 1 | Шайба 6 специальная | Special washer 6 |
| | 84 | 201419-П29 | 45 9346 9505 | 1 | 1 | 1 | Болт М6x18 | Bolt M6x18 |
| | 85 | P352-3706008 | 45 7371 6318 | 1 | 1 | 1 | Шайба специальная | Special washer |
| | 86 | 293372-П29 | | * | * | * | Шайба 13 специальная | Special washer 13 |
| | 87 | 293371-П | | * | * | * | Шайба 13 специальная | Special washer 13 |
| | 88 | Н-1941 | | 1 | 1 | 1 | Штифт 4x22 | Set pin 4x22 |
| | 89 | P35-3706011-В | | 1 | 1 | 1 | Муфта | Sleeve |
| | 90 | P35-3706014-В | | 1 | 1 | 1 | Кольцо наружное | Outer ring |
| 97 | 91 | 220078-П29 | 45 9432 1080 | 2 | 2 | 2 | Винт М5x12 | Screw M5x12 |
| | 92 | 252153-П2 | 45 9816 6004 | 2 | 2 | 2 | Шайба 5 пружинная | Spring washer 5 |
| | 93 | 293185-П29 | 45 9811 1204 | 2 | 2 | 2 | Шайба 5 | Washer 5 |
| | 94 | 44.3706600-01 | | 1 | 1 | 1 | Регулятор вакуумный в сборе | Vacuum control in assy |

* - По потребности
As required

Подгруппа 3707. Свечи и провода зажигания
Subgroup 3707. Ignition Plugs and Wires

| | | | | | | | | |
|----|-----|---------------|--------------|----|----|----|---|--|
| 97 | 95 | 4146.3707115 | 45 6321 1753 | 2 | 2 | 2 | Провод к свечам 3 и 4 цилиндров | Wire to plug of 3rd and 4th cylinders |
| | 96 | 51-3707210 | 45 3114 2620 | 10 | 10 | 10 | Колпачок провода высокого напряжения | High-voltage wire insulation cap |
| | 97 | 35.3707200 | 45 7336 3403 | 4 | 4 | 4 | Наконечник свечной в сборе | Ignition (spark) plug tip in assy |
| | 98 | 4146.3707110 | 45 6321 1749 | 2 | 2 | 2 | Провод с наконечниками к свечам 3 и 4 цилиндров в сборе | Wire with tips to plugs of 3rd and 4th cylinders in assy |
| | 99 | СН433-3707000 | 45 7371 8444 | 4 | 4 | 4 | Свеча зажигания искровая А11 в сборе | Ignition (spark) plug A 11 in assy |
| | 100 | 4146.3707105 | 45 6321 1747 | 1 | 1 | 1 | Провод к свече 2 цилиндра в сборе | Wire to plug of 2nd cylinder in assy |
| | 101 | 4146.3707100 | 45 6321 1743 | 1 | 1 | 1 | Провод с наконечником к свече 2 цилиндра в сборе | Wire with tip to plug of 2nd cylinder in assy |
| | 102 | 4146.3707095 | 45 6321 1741 | 1 | 1 | 1 | Провод к свече 1 цилиндра в сборе | Wire to plug of 1st cylinder in assy |
| | 103 | 4146.3707090 | 45 6321 1737 | 1 | 1 | 1 | Провод с наконечником к свече 1 цилиндра в сборе | Wire with tip to plug of 1st cylinder in assy |